

Montageanleitung

HARO Foldwall/Foldakustik 100/Foldakustik 100 Metall

Benötigtes Werkzeug:

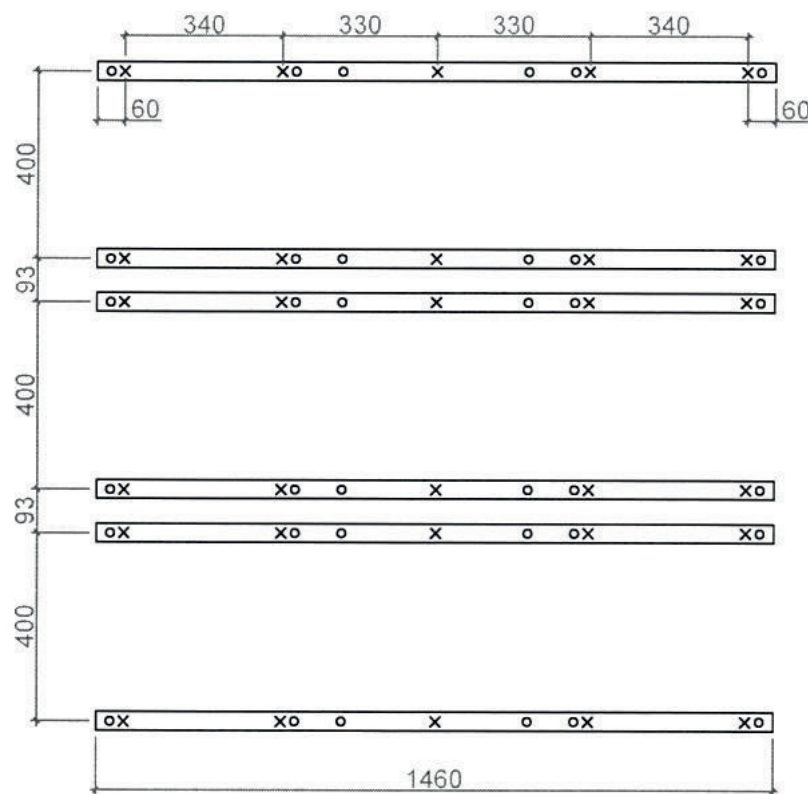
- Bleistift und Messwerkzeug (Meterstab)
- Wasserwaage
- Akkuschauber
- Bohrmaschine

Befestigungsraster:

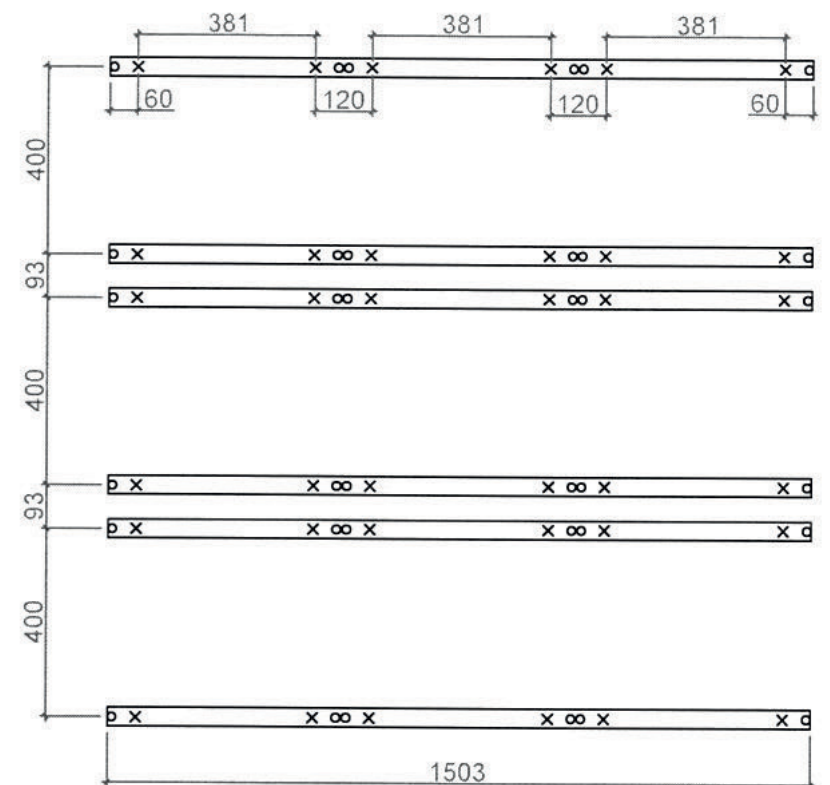
Bitte beachten: Die Befestigung der Wand-Profileschienen muss absolut parallel und auf einer Ebene erfolgen, ggf. Unterlegscheiben oder Keile verwenden, um Wandunebenheiten auszugleichen. Kleinste Maßabweichungen an der Schienenkonstruktion beeinflussen das Endergebnis. Die gelieferten Befestigungsschienen sind auf die angegebenen Maße zuzuschneiden und vorzubohren.

Rastereinteilung für 9 Elemente:

Variante Foldwall 100 Metal

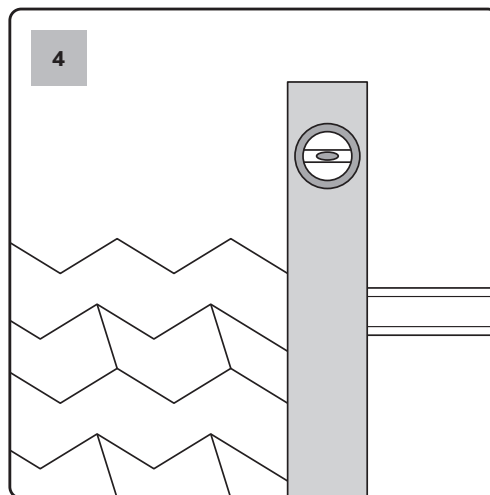
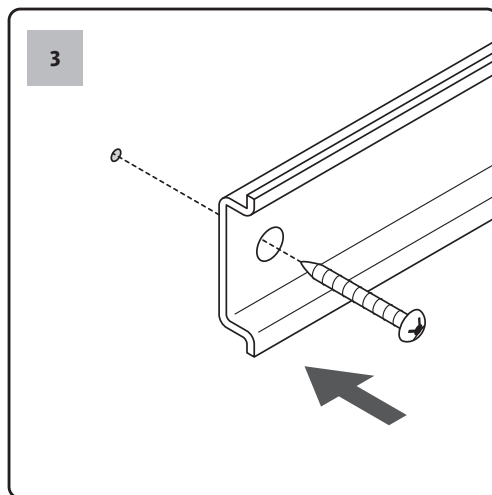
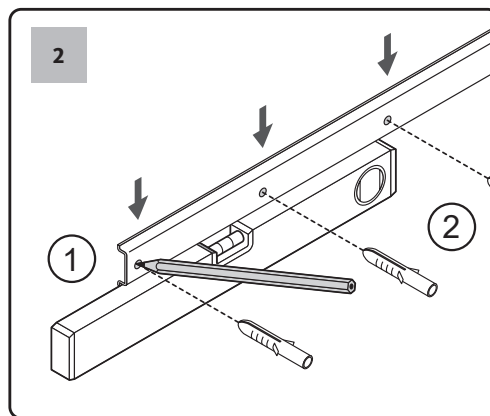
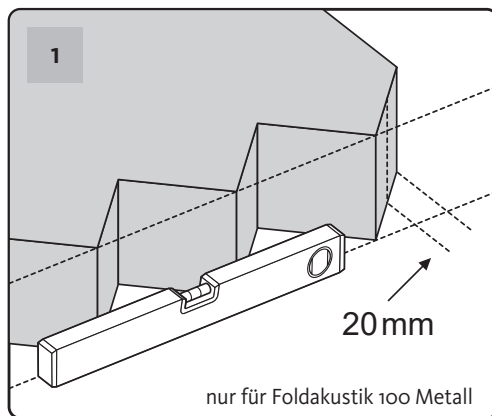


Variante Foldwall 100



Maßangaben in mm

- o Position Magnete der Foldwall Elemente
- x Befestigungsbohrung



Montage HARO Foldwall

Hinweis für Foldakustik 100 Metall:

Beachten Sie die 20 mm Versatz zwischen Außenkante der Profilschienen (links und rechts) und Außenkante des Elements. **(Bild 1)**.

Schritt 1, Vorbereitungen für die Bohrlöcher

Profilschienen mit Hilfe der Wasserwaage horizontal ausrichten, Bohrlöcher anzeichnen und die Dübel setzen. **(Bild 2)**.

Schritt 2, Befestigung der Schienen


Wand-Profilschienen mit Schrauben an der Wand befestigen. **(Bild 3)**. Bei Verwendung mit Akustikvlies ggf. Abstandshülsen verwenden.

Schritt 3, Anbringen der Elemente

Durch das Dockingsystem auf der Rückseite werden die Elemente mit Magneten an den Schienen angebracht. Hierbei muss darauf geachtet werden, dass die Magnete genau mittig auf der Profilschiene positioniert und die Foldwall-Elemente exakt vertikal und horizontal ausgerichtet werden. **(Bild 4)**.

Tipp: Montieren Sie max. 9 Elemente und vervielfältigen Sie diese.

Anbringen der Abschlussleisten für Foldwall/Foldakustik 100 (gesondert erhältlich)
Die seitlichen Abschlussleisten haften magnetisch am Element. Zur zusätzlichen Fixierung können zudem die beigegefügte Klebestreifen verwendet werden. Diese sind dazu an den Elementkanten innenseitig anzukleben.

 22 CE DoP 501	Hamberger Flooring GmbH & Co. KG, Postfach 100353, D-83003 Rosenheim EN 13986:2004+A1:2015 NB 0797, NB 2097 Dekorative Wandverkleidung Natural Line, Flex Line und Lean Line
	Beschichteter Holzwerkstoff für die Innenverwendung als nichttragendes Bauteil im Trockenbereich / Coated wood-based material for interior use as a non-load-bearing component in dry areas / Matériau de bois revêtu pour une utilisation intérieure en tant qu'élément de construction non porteur en milieu sec
Technische Klasse / Technical grade / Catégorie technique Plattendicke / Panel thickness / Épaisseur du panneau Brandverhalten / Reaction to fire / Réaction au feu Emission von Formaldehyd / Emission of formaldehyde / Émission de formaldéhyde Gehalt an Pentachlorphenol / Pentachlorophenol content / Teneur en pentachlorophénol Biologische Dauerhaftigkeit / Biological durability / Durabilité biologique Querzugfestigkeit / Transverse tensile strength / Résistance à la traction transversale Biegefestigkeit / Bending strength / Résistance à la flexion Wasserdampfdurchlässigkeit / Water vapour permeability / Perméabilité à la vapeur d'eau Luftschalldämmung / Airborne sound insulation / Isolation contre les bruits aériens Schallabsorption / Sound absorption / Absorption acoustique Wärmeleitfähigkeit / Thermal conductivity / Conductivité thermique	MDF (EN 622-5) 8 - 12,5 mm Klasse E / Class E / Classe E E1 ≤ 5 ppm Klasse 1 / Class 1 / Classe 1 $> 1,0$ N/mm ² $> 0,7$ N/mm ² NPD NPD NPD NPD